



FLIR VUE™

满足您一切所需的热像仪产品

FLIR Vue 是一款专门为小型无人机量身定制的热像仪产品, 可满足您对热成像性能的全部要求, 并具备超高性价比。FLIR Vue 结构紧凑、重量轻、价格经济和易于集成, 仅需简单安装即可马上使用。它只需使用一根 mini-USB 电缆为热像仪提供 5 V 电压, 就能将模拟热视频输出至您的 OSD 装置或视频发射器, 即可随时起飞。得益于紧凑的结构和超轻的重量, FLIR Vue 不会缩短飞行时间或影响飞行器重心。



高性价比的热像仪

- 专为飞行操作而优化的视频设置
- 设计时考虑未来的扩展需要

现在, 热成像已成为一种即插即用的轻松操作, 可用于几乎所有型号的飞行器

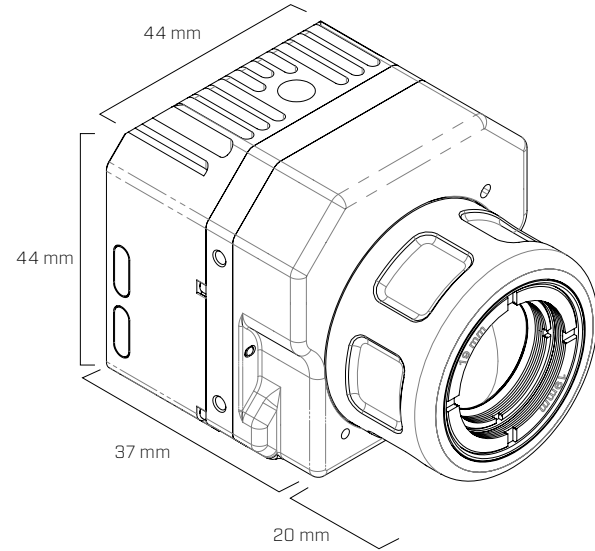
- 简单的电源输入/视频输出接口
- 通用连接器使热像仪可轻松与其它负载设备集成
- 使用 GoPro 兼容的 mini-USB 电缆为热像仪提供 5 V 直流电压并获得模拟视频输出

结构小巧、重量轻

- 紧凑的电缆连接方式不会干扰到大部分万向节
- 对飞行器重量、重心和飞行时间的影响降至最低

技术参数

系统概述	
热像仪	非制冷型氧化钒 (VOx) 微测辐射热计
分辨率	640x512 336x256
镜头选择	9 mm; 69° × 56° 6.8 mm; 45° × 35° 13 mm; 45° × 37° 9 mm; 35° × 27° 19 mm; 32° × 26° 13 mm; 25° × 19°
波长范围	7.5 - 13.5 μm
全帧速率	30 Hz (NTSC); 25 Hz (PAL)
适用于出口的帧频	7.5 Hz (NTSC); 8.3 Hz (PAL)
物理性质	
尺寸	2.26" × 1.75" (含镜头)
重量	90 - 110克(取决于配置)
精密安装孔	在双侧和底部各有两个 M2x0.4 孔, 顶部有一个 1/4-20 螺纹孔
图像处理和显示控制	
小型无人机拍摄的图像优化	支持
数字细节增强	支持 - 在图形用户界面中可调节
图像反转	支持 - 在图形用户界面中可选择
极性控制(黑热/白热)和调色板	支持 - 在图形用户界面中可选择
接口	
输入功率 (按快门时最大电流为2.5 A)	4.0 - 6.0 VDC
功耗 (稳定状态)	<1.2 W ~1.0 W
环境	
工作温度范围	-20°C - +50°C
存储温度范围	-55°C - +95°C
工作海拔	12200米



PORTLAND
Corporate Headquarters
FLIR Systems, Inc.
27700 SW Parkway Ave.
Wilsonville, OR 97070
USA
PH: +1 866.477.3687

FLIR中国公司总部
前视红外光电科技(上海)
有限公司
全国咨询热线:
400-683-1958
邮箱: info@flir.cn



www.flir.com
NASDAQ: FLIR

扫一扫
关注“菲力尔”官方微信

本文所述设备如用于出口, 须获得美国政府的授权。有悖于美国法律的行为一律禁止。图像仅供说明之用。技术参数如有变更, 恕不另行通知。©2015 FLIR Systems, Inc. 版权所有。(创建日期: 4月27日)

150814 VUE Datasheet SCN