



# FLIR VUE™

必要とする赤外線カメラ機能の全てがここに!  
All in one for Drone!

FLIR VUEは、お求めやすい価格の赤外線カメラで、UAV(小型無人航空機システム)のオペレーターが必要とする赤外線画像撮影の機能の全てをお届けします。FLIR VUEは非常に小型かつ軽量に設計されておりますので、UAVへの搭載が容易で、飛行へのインストールも非常に軽微です。

対応のmini-USBケーブルを接続いただくだけで、カメラに5Vの電源が入り、アナログの赤外線ビデオがオンスクリーンディスプレイ (OSD) もしくはビデオトランスミッターへ送信され、飛行準備が整います。小型で軽量のFLIR VUEであればUAVの速度が低下したり、バランスを崩す心配はありません。



## お求めやすい価格帯の赤外線カメラ 参考価格：20～40万円程度

- 空中での操作に最適の機能設定
- 将来的の拡張を念頭に置いたシステム設計

## ほぼ全てのUAV機体に簡単に装着可能な プラグ&プレイ赤外線カメラ

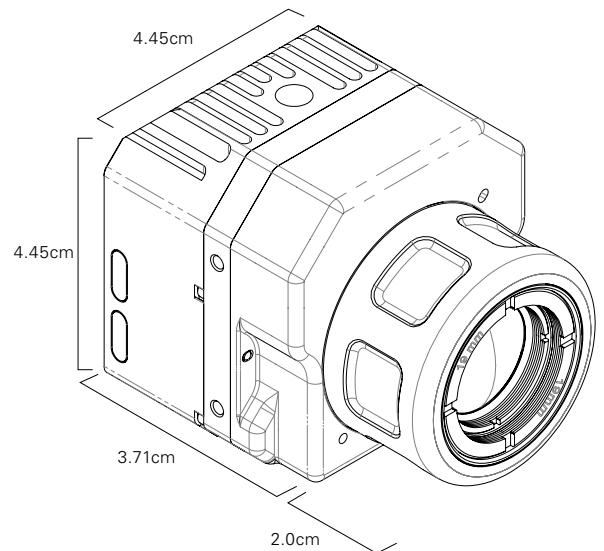
- シンプルな電源投入/ビデオ出力インターフェース
- 共通のコネクタで、他の搭載機器との接続が容易に
- GoPro対応のmini-USBケーブル使用による、5VDCの電源投入およびアナログビデオ出力

## 小型かつ軽量設計

- コンパクトなケーブル接続のみで、ほとんどのジンバルに大きな干渉を起こし得ない設計
- 機体重量、バランス、飛行時間への影響を最小限に

## 製品仕様

概要	
赤外線カメラ	非冷却型VOxマイクロボロメーター
解像度	640×512ピクセル      336×256ピクセル
レンズオプション	9mm : 69°×56° 13mm : 45°×37° 19mm : 32°×26°      6.8mm : 45°×35° 9mm : 35°×27° 13mm : 25°×19°
スペクトル帯	7.5~13.5μm
フルフレームレート	30Hz (NTSC) : 25Hz (PAL)
エクスポート可能なフレームレート	7.5Hz (NTSC) : 8.3Hz (PAL)
物理属性	
サイズ	2.26" ×1.75" (レンズ含む)
重量	90~115g (仕様に依存)
精密な取り付け穴	精密な取り付け穴 (M2×0.4) 2面 (2面および底面に2つずつ) ¼-20 頂点に1つ
画像処理&表示制御	
UAV向け画像最適化	有
コントラスト補正	有 グラフィカルユーザーインターフェースで制御可能
反転画像	有 グラフィカルユーザーインターフェースで選択可能
極性制御 (Black Hot/White Hot)	有 グラフィカルユーザーインターフェースで選択可能
インターフェース	
入力電圧	4.0~6.0VDC
消費電力、定常状態 (最大2.5W : 約0.5秒のシャッター スピード時)	<1.2W      ~1.0W
使用環境	
動作温度範囲	-20°C~+50°C
非動作温度範囲	-55°C~+95°C
動作高度	+40,000フィート



**PORTLAND**  
Corporate Headquarters  
FLIR Systems, Inc.  
27700 SW Parkway Ave.  
Wilsonville, OR 97070  
USA  
PH: +1 866.477.3687

フリアーシステムズジャパン株式会社  
〒141-0021  
東京都品川区上大崎2-13-17  
目黒東急ビル5階  
電話:03-6721-6648  
FAX:03-6721-7946  
e-mail: info@flir.jp

www.flir.com  
NASDAQ:FLIR

ここに述べた機器の輸出には米国政府の承認が必要です。米国法からの逸脱は禁止されています。画像は説明目的で使用されています。仕様は予告なく変更することがあります。©2015 FLIR Systems, Inc. 不許複製 (作成日04/27)