



# FLIR VUE™ Pro

Vue Pro助力将无人机热成像与数据记录性能提升至全新高度

设计用于专业应用领域的FLIR Vue Pro, 不仅仅是热像仪, 更是提供热测量和数据记录的绝佳利器, 在小型无人机系统运维领域价值巨大。Vue Pro具备与热销产品FLIR Vue同样的出众成像质量和经济的价格, 可添加热视频的全幅数据记录和14位静态图像。当连接嵌入到飞行控制系统后, Vue Pro能够将飞行器的所有地理位置和飞行数据信息嵌入到每幅采集的图像中, 轻松完成图像拼接, 可满足测绘、测量与精细农业应用需求。



## 经济型热成像产品, 内置数据录制功能

- 内置热数据录制功能
- 操作简便的电源输入/视频输出接口, 接口为10针mini-USB连接器
- 图像设置经过优化, 满足机载运行要求



## 将热图像与飞行数据储存于MINI-SD卡中

- MOV格式录制实时热视频
- 在每张静态图像中保存飞行器的飞行信息
- 通过RS-232接口便捷集成MAVLink

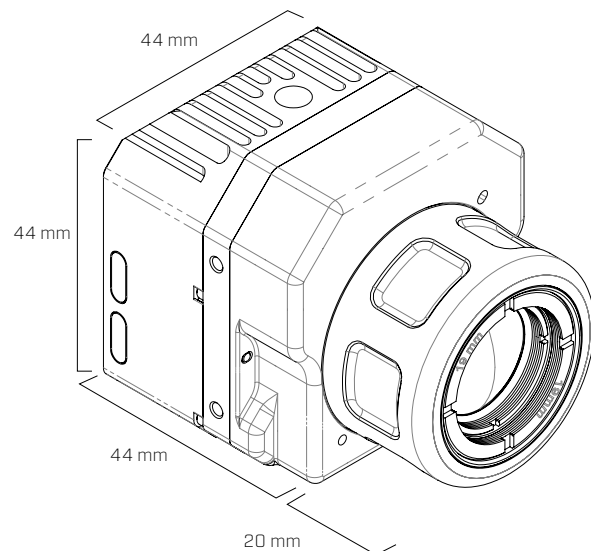


## 功能强大, 应用灵活的热像仪控制与配置选项

- 通过PWM输入控制两项可选择的热像仪功能 — 图像调色板、录制启动/停止、静态图像采集或电子变焦设置
- 通过移动端应用配置热像仪的数据录制与控制设置
- 支持现场升级, 确保功能实时更新

## 技术参数

概述	
红外探测器	非制冷型氧化钒 (VOx) 微测辐射热计
分辨率	640x512      336x256
可选镜头	9 mm; 69° × 56°      6.8 mm; 45° × 35° 13 mm; 45° × 37°      9 mm; 35° × 27° 19 mm; 32° × 26°      13 mm; 25° × 19°
波长范围	7.5 - 13.5 μm
全帧频	30 Hz (NTSC); 25 Hz (PAL)
可输出帧频	7.5 Hz (NTSC); 8.3 Hz (PAL)
物理性质	
尺寸	2.26" × 1.75" (含镜头)
重量	90 - 110克(取决于配置)
精密安装孔	两侧与底部配置有2个M2x0.4螺钉 顶部配置有1个1/4-20螺纹孔
图像处理 & 显示控制	
优化图像支持小型无人机系统	支持
数字细节增强(DDE)	支持-在用户图形界面(GUI)中调节
图像翻转	支持-在用户图形界面(GUI)中选择
极性控制(黑热/白热)& 彩色调色板	支持-在用户图形界面(GUI)中选择
接口	
输入电源电压	4.0 - 6.0 VDC
功耗、稳定状态(在约0.5秒的拍照时间中最高可为2.5W)	<1.2 W      ~1.0 W
环境参数	
工作温度范围	-20°C - +50°C
储存温度范围	-55°C - +95°C
工作海拔	12200米



**PORTLAND**  
Corporate Headquarters  
FLIR Systems, Inc.  
27700 SW Parkway Ave.  
Wilsonville, OR 97070  
USA  
PH: +1 866.477.3687

**FLIR中国公司总部**  
前视红外光电科技(上海)  
有限公司  
全国咨询热线:  
400-683-1958  
邮箱: info@flir.cn



www.flir.com  
NASDAQ: FLIR

扫一扫  
关注“菲力尔”官方微信

本文所述设备如用于出口, 须获得美国政府的授权。有悖于美国法律的行为一律禁止。图像仅供说明之用。技术参数如有变更, 恕不另行通知。©2016 FLIR Systems, Inc. 版权所有。(创建日期: 1月9日)

160428 VUE Pro Datasheet SCN